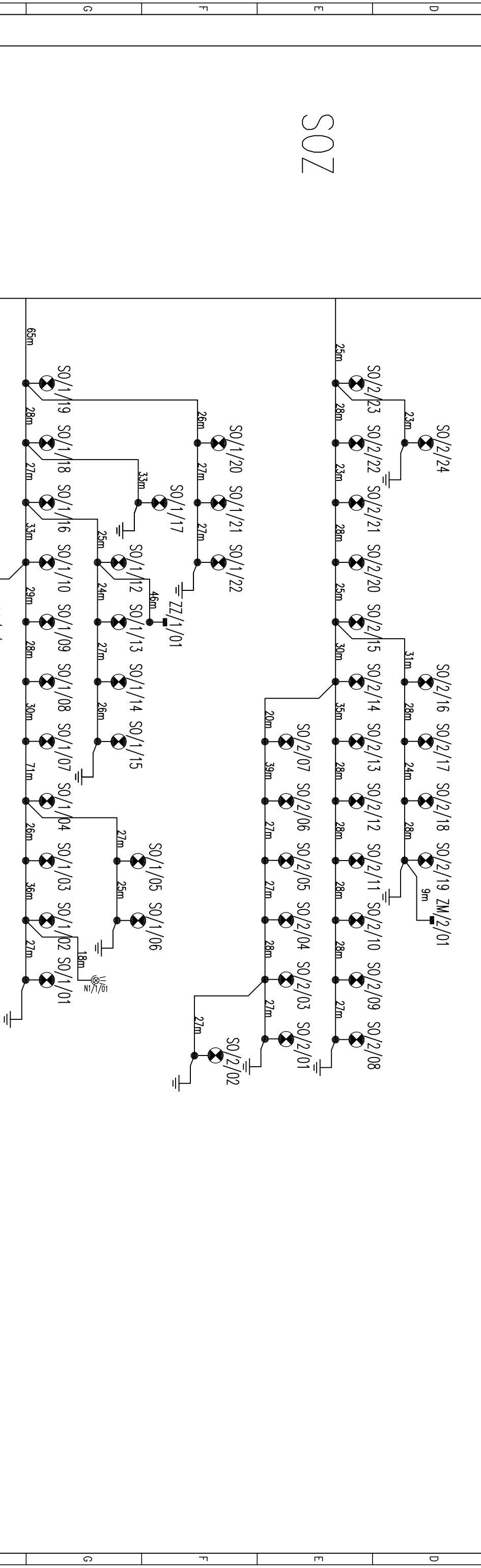
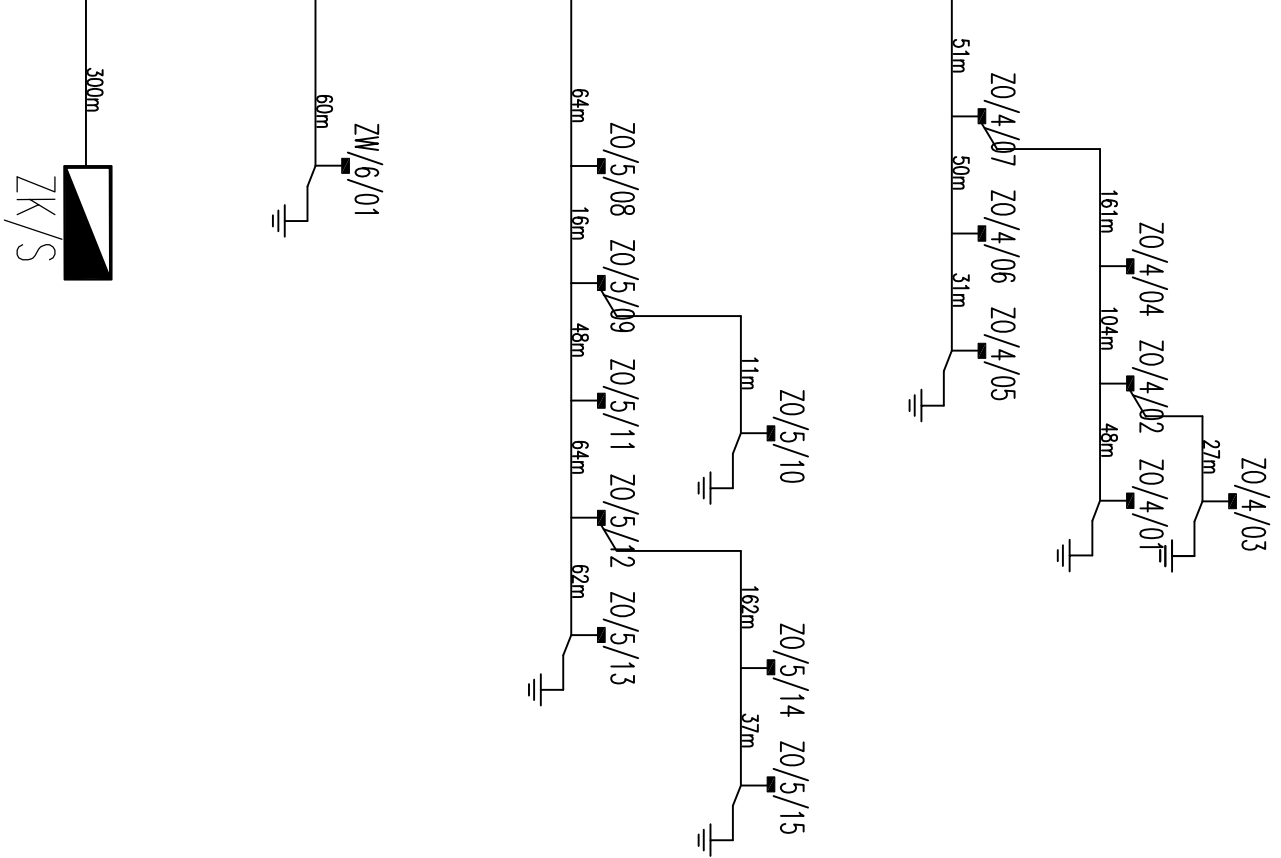


SOZ



<p>AAAG S.C.</p> <p>ANARCHI Group s.c. ul. Chorzowska 64 44-100 Gliwice bluro@aa-ag.com.pl www.aa-ag.com.pl tel. [032] 331 16 17 fax. [032] 334 71 69</p>		<p>PROJEKT BUDOWLANO - WYKONAWCZY</p> <p>mgr inż. Mirosław KUNA Uprawnienia budowlane w specjalności elektrycznej nr SLK107ZPWCE/05</p>		<p>Nazwa zadania: Rewaloryzacja Wzgorza Zamkowego wraz z zabezpieczeniem i odcwornieniem elementów zabudowlanych w Będzinie przy ul. ul. Cicha Zamkowa, Młodzieżowska, Zamkowa, al. H. Kołłątaja, Podzamcze, na działkach nr 1/1, 2/1, 5/2, 5/7, 5/8/1, 5/8/2, 5/8/1, 5/8/2, 1/6, 1/17/1, 1/17/2, 1/65, 1/66, 1/51, 1/97, 1/99, 1/192, 1/98/1/20</p>		<p>Numer projektu: AAAG/09/0024</p>	
<p>Investycja: Rewaloryzacja Wzgorza Zamkowego wraz z zabezpieczeniem i odcwornieniem elementów zabudowlanych w Będzinie w ramach projektu subregionalnego pn. „Zachowanie i odcwornienie dziedzictwa kulturowego i osiągnięć kulturalnych Zagłębia”</p>		<p>Investor: Gmina Będzin, 42-500 Będzin, ul. 11 Listopada 20</p>		<p>Data: Grudzień 2009</p>		<p>Typ rysunku: SCHEMAT ZASILANIA OŚWIETLENIA TERENU</p>	
<p>Koordinacja proj.:</p>		<p>mgr inż. Krzysztof DEBOWSKI Uprawnienia budowlane w specjalności elektrycznej nr Z29398</p>		<p>Praca projektowa Branża: PBW</p>		<p>Skala rysunku: EL</p>	
<p>mgr inż. arch. Konrad Oczoniek inż. arch. Agata Bobowska</p>		<p>Wszystkie niezgodności i nieścisłości pisemnie uzgodnić z projektantem; wymiary i rzędne sprawdzić na budowie</p>		<p>Numer rysunku: iez-011</p>		<p>ark. 1</p>	

SOZ



AAAG S.C.		PROJEKT BUDOWLANO - WYKONAWCZY	
Nazwa zadania: Rewaloryzacja Wzgórza Zamkowego wraz z zabezpieczeniem i odtworzeniem elementów zabudowlanych w Będzinie przy ul. Łódzkiej, Os. Zamkowa, Młodzieżowa, Zamkowa, al. H. Kołłątaja, Podzamcze, na działkach nr 1/1, 2/1, 5/2, 5/7, 5/8/1, 5/8/2, 5/8/1, 5/8/2, 11/6, 11/7/1, 11/7/2, 1/55, 1/56, 1/51, 1/97, 1/99, 1/192, 1/98 i 1/20		Tytuł rysunku: SCHEMAT ZASILANIA OŚWIETLENIA TERENU	
Inwestor: Gminna Biedzin, ul. 11 Listopada 20		mgr inż. Mirosław KUNA Uprawnienia budowlane w specjalności elektrycznej nr SLK.1072/PW/OE/05	
Inwestycja: Rewaloryzacja Wzgórza Zamkowego wraz z zabezpieczeniem i odtworzeniem elementów zabudowlanych w Będzinie w ramach projektu subregionalnego pn.: „Zachowanie i odtworzenie kulturowego i osiedlnego krajobrazu w Będzinie”		Data: Grudzień 2009	
Inwestor: Gminna Biedzin, ul. 11 Listopada 20		Inwestor: dr inż. Krzysztof DEBOWSKI Uprawnienia budowlane w specjalności elektrycznej nr Z229398	
Koordynacja proj.: mgr inż. arch. Konrad Oczoniek inż. arch. Agata Bobowska		Numer rysunku: ieZ-011 ark. 2	

10	11	12	13	14	15	16	17	18	19
A	B	C	D	E	F	G	H	I	